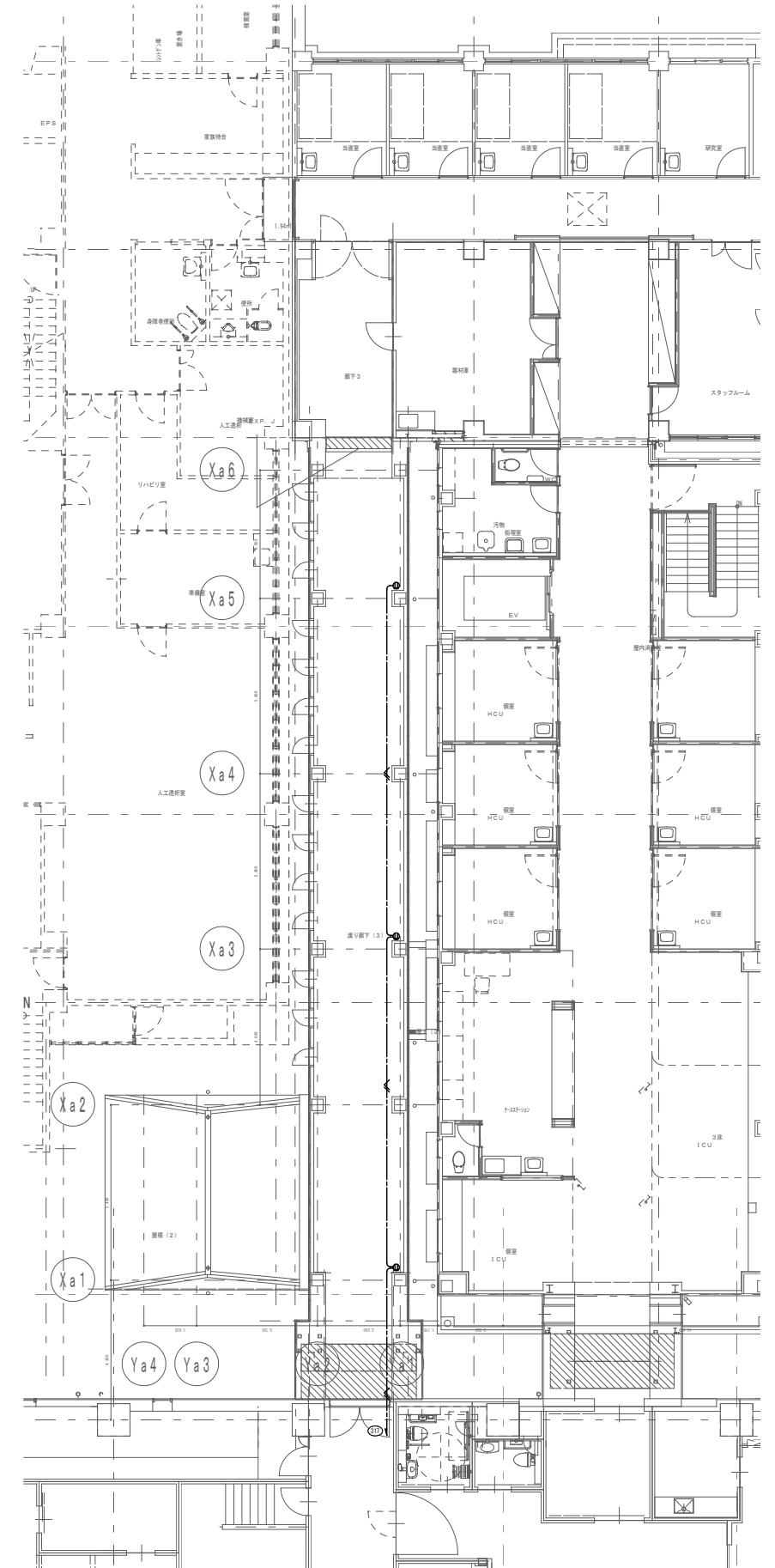
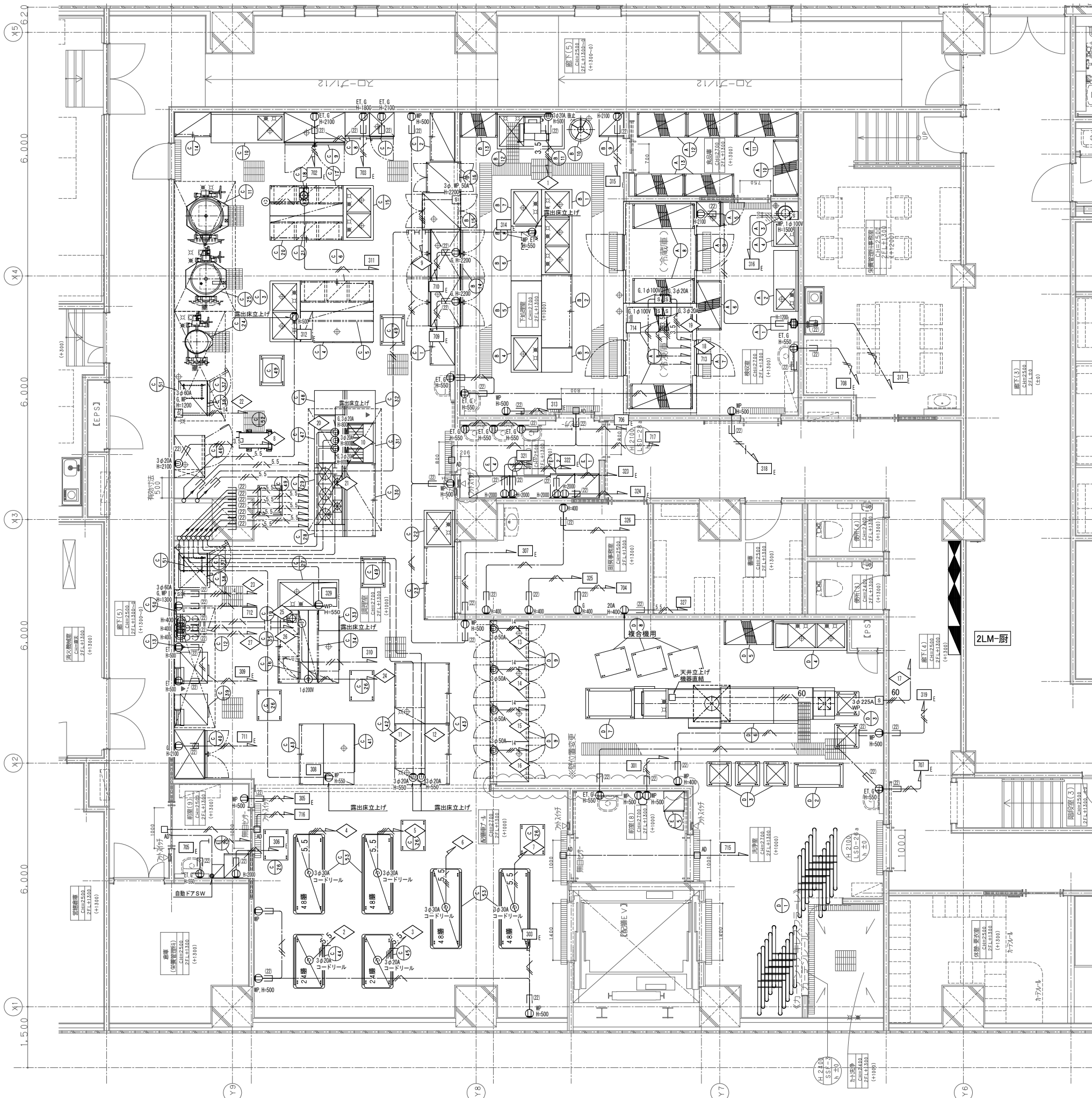


既設低層棟1階



既設低層棟2階



No.	品名	変更前			変更後				
		台数	1φ100V (kW)	1φ200V (kW)	3φ200V (kW)	台数	1φ100V (kW)	1φ200V (kW)	3φ200V (kW)
A 検査・食品庫	1 デジタル台はかり	1	0.1			1	0.1		
	3 ビーラー	1	0.2			1	0.2		
	5 検査用冷凍庫	1	0.338			1	0.338		
	7 プレハブ冷凍室	1	0.6		3.3 (屋外機)	1	0.6		3.3 (屋外機)
	9 プレハブ冷凍室	1	0.5		1.8 (屋外機)	1	0.5		1.8 (屋外機)
B 下処理室	8 ビーコン(電解次亜水生成装置)	1	0.14			1	0.14		
	9 殺菌庫	1	0.780			1	0.780		
	11 フードスライサー	1			0.6	1			0.6
	14 冷蔵庫(両面)	2	0.734 × 2			2	0.734 × 2		
	15 器具用消毒保管庫	1			9.40	1			9.40
	16 バス戸棚	1				1			
C 調理室・配膳車・ホール	4 コールドテーブル(センタービラレス)	1	0.202			1	0.202		
	7 検査用冷凍庫	1	0.381			1	0.381		
	8 殺菌庫	1	0.780			1	0.780		
	9 冷凍冷蔵庫	1	0.339			1	0.339		
	12 IHコンロ	4		2.5 × 4		1		2.64 × 3	
	16 電子レンジ	1		2.8		1			
	41 コールドテーブル(センタービラレス)	1	0.202			1	0.128		
	18 卓上カッターミキサー	1	0.75			1	0.75		
	19 ブレンダー	1	0.975			1	0.975		
	35 台下戸棚	1				1			
	36 真空冷却機	1			7.15				
	37 コンビオープン(ケアコントロール)	1			17.5	2			17.2 × 2
	39 低放射ガス自動炊飯器	2	0.11 × 2			2	0.11 × 2		
	40 冷蔵庫	1	0.227			1	0.227		
	41 コールドテーブル(センタービラレス)	1	0.128			1	0.128		
42 温蔵庫	2			2.6 × 2	2			2.6 × 2	
44 (別途) 冷温蔵配膳車	9			1.74 × 9	1			2.004	
45 (別途) 冷温蔵配膳車	1			1.74	1			2.004	
46 プラスタチラー&フリーザー	1			1.45	1			2.76	
47 IHコンロ					3			3.0 × 3	
53 冷温蔵配膳車					4			4.09	
D 洗浄室	6 コンベタイプ洗浄機	1			40.22	1			40.22
	9 電気消毒保管庫	3			9.40 × 3	4			9.40 × 4
E 前室	1 クリーンロッカー	1	0.740			1	0.740		
	2 クリーンロッカー	2	0.740 × 2			2	0.740 × 2		
	3 クリーンロッカー	1	0.740			1	0.740		
	4 クリーンロッカー	1	0.740			1	0.740		

分電盤リスト

Main table listing electrical panel details including panel name, main switch, circuit number, capacity (VA), load name, and remarks. It is organized in four columns, each representing a different area or building section, with sub-totals and maximum values for each.

分電盤リスト

Main table containing electrical load data across multiple columns, including circuit numbers, capacities, and load names. Includes sub-totals and power calculations.

分電盤リスト

Main table containing 16 columns of electrical panel data, including panel name, main breaker, circuit number, capacity, load name, and remarks. It is organized into four main vertical sections with sub-sections for different power feeds and breakers.

分電盤リスト

盤名称	主開閉器	回路番号	分岐	容量	負荷名称	備考	盤名称	主開閉器	回路番号	分岐	容量	負荷名称	備考	盤名称	主開閉器	回路番号	分岐	容量	負荷名称	備考	盤名称	主開閉器	回路番号	分岐	容量	負荷名称	備考	盤名称	主開閉器	回路番号	分岐	容量	負荷名称	備考	盤名称	主開閉器	回路番号	分岐	容量	負荷名称	備考							
結線記号	幹線番号		開閉器	(VA)			結線記号	幹線番号		開閉器	(VA)			結線記号	幹線番号		開閉器	(VA)			結線記号	幹線番号		開閉器	(VA)			結線記号	幹線番号		開閉器	(VA)			結線記号	幹線番号		開閉器	(VA)									
4L-2(1) 自立形 (屏なし)																																																
AC 1φ3W 210/105V	MCCB 3P 225/125A	110	ELCB 2P 50/20	740	休憩室(1)、他																																											
		101	ELCB 2P 50/20	870	休憩室(2)、他																																											
		102	ELCB 2P 50/20	270	排気ファン 職員用便所(FE-408)	R×1																																										
		104	MCCB 3P 50/20	80	排気ファン ユニフォーム室 便所(3)(4)(FE-403-404)	R×1																																										
		105	MCCB 3P 50/20	130	排気ファン ユニフォーム室 便所(5)(6)(FE-401-402)	R×1																																										
		106	MCCB 3P 50/20	170	排気ファン 便所(1)(2)、ユニ フォーム室(FE-405-406-407)	R×1																																										
				1000	予備																																											
				小計	3260																																											
		201	MCCB 3P 50/20	280	廊下(1)	R×2																																										
		202	MCCB 3P 50/20	1870	ダストアリア(1)、他																																											
		203	MCCB 3P 50/20	2480	ユニフォーム室、他																																											
				予備	-																																											
				小計	4630																																											
		35A	MCCB 3P 50/20	441	空調 看護助手休憩室 更衣室(HEU-406)																																											
		35B	MCCB 3P 50/20	710	空調 看護局更衣室(1) (HEU-402-407)																																											
		35C	MCCB 3P 50/20	475	空調 看護局更衣室(2) (HEU-403)																																											
		35D	MCCB 3P 50/20	470	空調 仮眠室、他 (HEU-401)																																											
		35E	MCCB 3P 50/20	100	集中リモコン電源																																											
				小計	2096																																											
		45A	MCCB 3P 50/20	992	空調 看護助手休憩室 更衣室(ACP-405)																																											
		45B	MCCB 3P 50/20	665	空調 看護局更衣室(1) (ACP-405)																																											
		45C	MCCB 3P 50/20	950	空調 仮眠室(1)~(9) (ACP-406)																																											
				小計	2607																																											
		901	MCCB 2P 50/20	70	誘導灯																																											
				小計	70																																											
		401	MCCB 3P 50/30A	140	廊下(1)	R×1																																										
		602	MCCB 3P 50/20	500	前室(2)、他																																											
				予備	-																																											
				小計	640																																											
		701	ELCB 2P 50/20	200	職員用便所 自動水栓																																											
		702	ELCB 2P 50/20	100	休憩室(1)、他 自動水栓																																											
		703	ELCB 2P 50/20	100	看護助手休憩室、他 自動水栓																																											
		704	ELCB 2P 50/20	100	看護局更衣室(2)、他 自動水栓																																											
		705	ELCB 2P 50/20	500	情報HUB																																											
		706	ELCB 2P 50/20	500	情報HUB																																											
		707	ELCB 2P 50/20	300	予備																																											
		708	ELCB 2P 50/20	300	予備																																											
		709	ELCB 2P 50/20	300	予備																																											
		710	MCCB 3P 50/20	300	予備																																											
				小計	2200																																											
				小計	15040																																											

分電盤リスト

Table with 4 columns of data for each of 4 main sections, detailing circuit names, main breakers, branch numbers, capacity (VA), load names, and remarks. Includes sub-totals and power ratings like 19.028 kVA and 44.75 kVA.

分電盤リスト

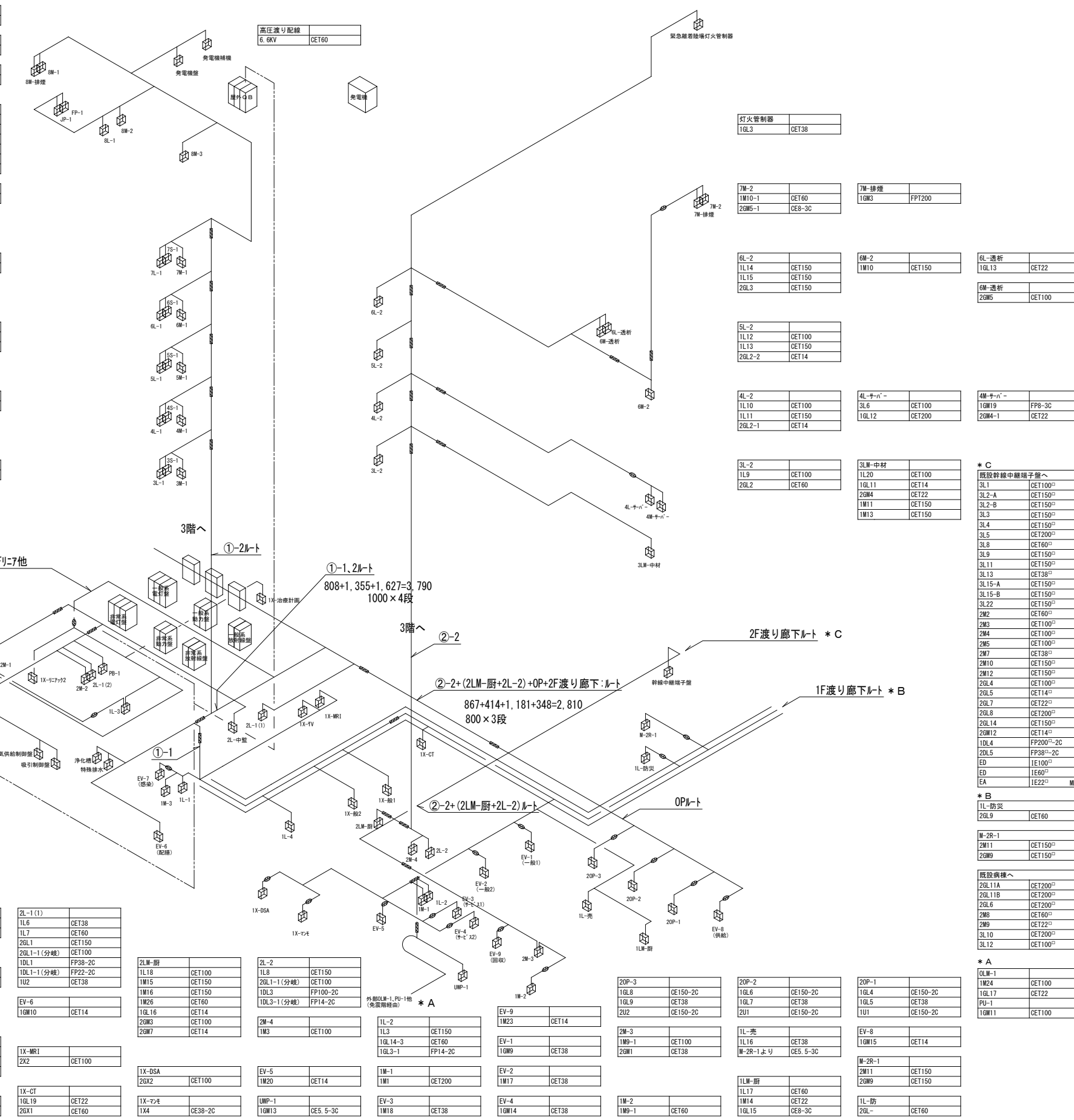
Table with columns for panel name, main switch, circuit number, capacity, load name, and remarks. It lists various electrical loads across different panels (6L-2(1), 6L-2(2), 6L-2(3), 7L-1) and their respective specifications.

分電盤リスト

盤名称	主開閉器	回路番号	分岐開閉器	容量 (VA)	負荷名称	備考	盤名称	主開閉器	回路番号	分岐開閉器	容量 (VA)	負荷名称	備考	盤名称	主開閉器	回路番号	分岐開閉器	容量 (VA)	負荷名称	備考	盤名称	主開閉器	回路番号	分岐開閉器	容量 (VA)	負荷名称	備考	盤名称	主開閉器	回路番号	分岐開閉器	容量 (VA)	負荷名称	備考																					
LA-412 樹脂製壁掛型	MCCB 3P 50/50A	45-124	1	MCCB 3P 50/20	200	照明	100V	MCCB 3P 50/30A	423	1	MCCB 3P 50/20	200	照明	100V	MCCB 3P 50/30A	4.15	1	MCCB 3P 50/20	120	照明	100V	MCCB 3P 50/30A	5.53	1	MCCB 3P 50/20	140	照明(554)	100V	MCCB 3P 50/50A	6.57	1	MCCB 3P 50/20	200	照明	100V																				
				MCCB 3P 50/20	200	ケアユニット、他	100V				MCCB 3P 50/20	200	ケアユニット、他	100V				MCCB 3P 50/20	200	ケアユニット、他	100V				MCCB 3P 50/20	160	照明(554)	100V				MCCB 3P 50/20	300	ケアユニット、他	100V	MCCB 3P 50/20	410	照明	100V																
				MCCB 3P 50/20	520	電動用ベッド	100V				MCCB 3P 50/20	520	電動用ベッド	100V				MCCB 3P 50/20	520	電動用ベッド	100V				MCCB 3P 50/20	100	ケアユニット、他(554)	100V				MCCB 3P 50/20	520	ケアユニット、他	100V	MCCB 3P 50/20	200	ケアユニット、他	100V	MCCB 3P 50/20	200	ケアユニット、他	100V												
				ELCB 3P 50/20	600	TV・冷蔵庫用	100V				ELCB 3P 50/20	600	TV・冷蔵庫用	100V				ELCB 3P 50/20	600	TV・冷蔵庫用	100V				ELCB 3P 50/20	100	ケアユニット、他(555)	100V				ELCB 3P 50/20	100	ケアユニット、他	100V	ELCB 3P 50/20	600	電動用ベッド	100V	ELCB 3P 50/20	600	電動用ベッド	100V	ELCB 3P 50/20	600	電動用ベッド	100V								
				ELCB 3P 50/20	1290	ウォシュレット	100V				ELCB 3P 50/20	1300	ドライヤー用コンセント	100V				ELCB 3P 50/20	1300	ドライヤー用コンセント	100V				ELCB 3P 50/20	200	ケアユニット、他(554)	100V				ELCB 3P 50/20	200	ケアユニット、他(555)	100V	ELCB 3P 50/20	520	電動用ベッド	100V	ELCB 3P 50/20	520	電動用ベッド	100V	ELCB 3P 50/20	520	電動用ベッド	100V	ELCB 3P 50/20	83	空調室内機	200V				
				ELCB 3P 50/20	1400	ドライヤー用コンセント	100V				ELCB 3P 50/20	1290	ウォシュレット	100V				ELCB 3P 50/20	1290	ウォシュレット	100V				ELCB 3P 50/20	600	TV・冷蔵庫用(554)	100V				ELCB 3P 50/20	600	TV・冷蔵庫用(555)	100V	ELCB 3P 50/20	600	TV・冷蔵庫用	100V	ELCB 3P 50/20	600	TV・冷蔵庫用	100V	ELCB 3P 50/20	600	TV・冷蔵庫用	100V	ELCB 3P 50/20	1000	キッチン	100V				
				ELCB 3P 50/20	1300	電子レンジ用	100V				MCCB 3P 50/20	120	空調室内機	200V				MCCB 3P 50/20	120	空調室内機	200V				MCCB 3P 50/20	600	TV・冷蔵庫用(554)	100V				MCCB 3P 50/20	600	TV・冷蔵庫用(555)	100V	MCCB 3P 50/20	600	TV・冷蔵庫用	100V	MCCB 3P 50/20	520	電動用ベッド	100V	MCCB 3P 50/20	520	電動用ベッド	100V	MCCB 3P 50/20	90	空調室内機	200V				
				ELCB 3P 50/20	1300	IH用コンセント	100V				MCCB 3P 50/20	20	照明	100V				MCCB 3P 50/20	20	照明	100V				MCCB 3P 50/20	600	TV・冷蔵庫用(554)	100V				MCCB 3P 50/20	600	TV・冷蔵庫用(555)	100V	MCCB 3P 50/20	600	TV・冷蔵庫用	100V	MCCB 3P 50/20	600	TV・冷蔵庫用	100V	MCCB 3P 50/20	1300	予備	100V	MCCB 3P 50/20	200	ケアユニット	100V				
				ELCB 3P 50/20	1300	システムキッチン	100V				MCCB 3P 50/20	200	ケアユニット	100V				MCCB 3P 50/20	200	ケアユニット	100V				MCCB 3P 50/20	520	電動用ベッド(554)	100V				MCCB 3P 50/20	520	電動用ベッド(554)	100V	MCCB 3P 50/20	520	電動用ベッド(555)	100V	MCCB 3P 50/20	520	電動用ベッド(554)	100V	MCCB 3P 50/20	520	電動用ベッド(555)	100V	MCCB 3P 50/20	150	空調室内機	200V				
				MCCB 3P 50/20	120	空調室内機	200V				MCCB 3P 50/20	100V	予備	100V				MCCB 3P 50/20	100V	予備	100V				MCCB 3P 50/20	520	電動用ベッド(554)	100V				MCCB 3P 50/20	520	電動用ベッド(554)	100V	MCCB 3P 50/20	520	電動用ベッド(554)	100V	MCCB 3P 50/20	520	電動用ベッド(554)	100V	MCCB 3P 50/20	520	電動用ベッド(554)	100V	MCCB 3P 50/20	520	電動用ベッド(554)	100V				
LA-451 樹脂製壁掛型	MCCB 3P 50/20A	45-124	1	MCCB 3P 50/20	20	照明	100V	MCCB 3P 50/30A	4.19	1	MCCB 3P 50/20	160	照明	100V	MCCB 3P 50/30A	4.50	1	MCCB 3P 50/20	200	照明	100V	MCCB 3P 50/30A	4.54	1	MCCB 3P 50/20	240	照明	100V	MCCB 3P 50/20A	3.628	1	MCCB 3P 50/20	360	照明	100V																				
				MCCB 3P 50/20	200	ケアユニット、他	100V				MCCB 3P 50/20	200	ケアユニット、他	100V				MCCB 3P 50/20	300	ケアユニット、他	100V				MCCB 3P 50/20	300	ケアユニット、他	100V				MCCB 3P 50/20	100	電動カーテン、他	100V	MCCB 3P 50/20	280	照明	100V																
				MCCB 3P 50/20	520	電動用ベッド	100V				MCCB 3P 50/20	520	電動用ベッド	100V				MCCB 3P 50/20	520	電動用ベッド	100V				MCCB 3P 50/20	520	電動用ベッド	100V				MCCB 3P 50/20	600	TV・冷蔵庫用	100V	MCCB 3P 50/20	1000	キッチン	100V	MCCB 3P 50/20	600	TV・冷蔵庫用	100V	MCCB 3P 50/20	600	TV・冷蔵庫用	100V								
				ELCB 3P 50/20	700	TV・冷蔵庫用	100V				ELCB 3P 50/20	600	TV・冷蔵庫用	100V				ELCB 3P 50/20	600	TV・冷蔵庫用	100V				ELCB 3P 50/20	600	TV・冷蔵庫用	100V				ELCB 3P 50/20	600	TV・冷蔵庫用	100V	ELCB 3P 50/20	600	TV・冷蔵庫用	100V	ELCB 3P 50/20	600	TV・冷蔵庫用	100V	ELCB 3P 50/20	600	TV・冷蔵庫用	100V	ELCB 3P 50/20	600	TV・冷蔵庫用	100V				
				ELCB 3P 50/20	1290	ウォシュレット	100V				ELCB 3P 50/20	1300	ドライヤー用コンセント	100V				ELCB 3P 50/20	1300	ドライヤー用コンセント	100V				ELCB 3P 50/20	1300	ドライヤー用コンセント	100V				ELCB 3P 50/20	1290	ウォシュレット	100V	ELCB 3P 50/20	1290	ウォシュレット	100V	ELCB 3P 50/20	1290	ウォシュレット	100V	ELCB 3P 50/20	78	空調室内機	200V	ELCB 3P 50/20	78	空調室内機	200V	ELCB 3P 50/20	78	空調室内機	200V
				ELCB 3P 50/20	110	空調室内機	200V				ELCB 3P 50/20	1290	ウォシュレット	100V				ELCB 3P 50/20	130	予備	100V				ELCB 3P 50/20	1290	ウォシュレット	100V				ELCB 3P 50/20	1290	ウォシュレット	100V	ELCB 3P 50/20	1290	ウォシュレット	100V	ELCB 3P 50/20	1290	ウォシュレット	100V	ELCB 3P 50/20	1000	ドライヤー用コンセント	100V	ELCB 3P 50/20	1000	ドライヤー用コンセント	100V	ELCB 3P 50/20	1000	ドライヤー用コンセント	100V
				MCCB 3P 50/20	予備	100V	MCCB 3P 50/20				120	空調室内機	200V	MCCB 3P 50/20				予備	100V	MCCB 3P 50/20	160				空調室内機	200V	MCCB 3P 50/20	予備				100V	MCCB 3P 50/20	160	空調室内機	200V	MCCB 3P 50/20	予備	100V	MCCB 3P 50/20	160	空調室内機	200V	MCCB 3P 50/20	予備	100V	MCCB 3P 50/20	200	ケアユニット	100V	MCCB 3P 50/20	200	ケアユニット	100V	
				MCCB 3P 50/20	200	ケアユニット	100V				MCCB 3P 50/20	200	ケアユニット	100V				MCCB 3P 50/20	200	ケアユニット	100V				MCCB 3P 50/20	200	ケアユニット(555)	100V				MCCB 3P 50/20	200	ケアユニット(555)	100V	MCCB 3P 50/20	200	ケアユニット(555)	100V	MCCB 3P 50/20	200	ケアユニット(555)	100V	MCCB 3P 50/20	200	ケアユニット(555)	100V	MCCB 3P 50/20	200	ケアユニット(555)	100V	MCCB 3P 50/20	200	ケアユニット(555)	100V
				MCCB 3P 50/20	自動水洗コンセント	100V	MCCB 3P 50/20				自動水洗コンセント	100V	MCCB 3P 50/20	自動水洗コンセント				100V	MCCB 3P 50/20	自動水洗コンセント	100V				MCCB 3P 50/20	自動水洗コンセント	100V	MCCB 3P 50/20				自動水洗コンセント	100V	MCCB 3P 50/20	自動水洗コンセント	100V	MCCB 3P 50/20	自動水洗コンセント	100V	MCCB 3P 50/20	自動水洗コンセント	100V	MCCB 3P 50/20	自動水洗コンセント	100V	MCCB 3P 50/20	自動水洗コンセント	100V	MCCB 3P 50/20	自動水洗コンセント	100V	MCCB 3P 50/20	自動水洗コンセント	100V	

記号凡例	
記号	名称
	電灯分電盤
	動力制御盤
	電灯動力盤
	制御盤、分岐盤
	防火区画貫通処理部床・壁箱抜き(国土交通大臣認定工法)
	防火区画貫通処理部床・壁丸100φ(国土交通大臣認定工法)
注記	
1. 防火区画及び114条区画を貫通する箇所は、防火区画貫通処理(国土交通大臣認定)を施すこと。	
2. ケーブルラックは電灯幹線設備に含む。	
3. 水平ケーブルラックサイズは平面図参照とする。	

GM-1 2GM8 R1M1	CET14 CET22	GM-2 R1M2 R1M3 R1M4 R1M5 R1M6 R1M7 R1M8 R1M9	CET100 CET60 CET150 CET100 CET100 CET100 CET100 CET100 CET100	8L-1 2L9-1	CET14
GM-排煙 1GM4	FPT200	GM-3 2M13 1GM16 2GM10 2GM11 R4M10 R4M7	CET200 CET60 CET150 CET200 CET100 CET100	7M-1 1MS-2	CET22
FP-1 1GM1	FP100-3C	7S-1 2L24 2L25 2L26	CET200 CET150 CET150	6L-1 2L7 2L8 3GL4	CET150 CET150 CET38
JP-1 1GM2	FP8-3C	5S-1 2L5 2L6 3GL3 2L11	CET100 CET150 CET38 CET100	4L-1 2L3 2L4 3GL2	CET150 CET150 CET100
7L-1 2L9 2L10 3GL5	CET100 CET100 CET60	4S-1 2L3 2L4 3GL2	CET150 CET150 CET100	3L-1 2L1 2L2 3GL1	CET100 CET150 CET38
6L-1 2L7 2L8 3GL4	CET150 CET150 CET38	3S-1 2L1 2L2 3GL1	CET150 CET100 CET100 CET38	2M-1 1L4 1M5 2GM2 1MS-1(分岐)	CET150 CET22 CET38 CET60 CET22
5L-1 2L5 2L6 3GL3 2L11	CET100 CET150 CET38 CET100	2L-中盤 1L19 1GL10	CET38 CET38	2L-1(1) 1L6 1L7 2GL1 2GL1-1(分岐) 1DL1 1DL1-1(分岐) 1U2	CET38 CET60 CET150 CET100 CET100 CET38 CET38
4L-1 2L3 2L4 3GL2	CET150 CET150 CET100	1X-TV 3L16 1GX1 1GX3	CET22-2C CET100-2C CES.5-3C	EV-6 1GM10	CET14
3L-1 2L1 2L2 3GL1	CET100 CET150 CET38	1X-CT 1GL19 2GX1	CET22 CET60	1X-DSA 2GX2	CET100
2M-1 1L4 1M5 2GM2 1MS-1(分岐)	CET150 CET100 CET60 CET150 CET22	1X-TV 1GX1 1GX3	CET22-2C CET100-2C CES.5-3C	1X-TV 1GX1 1GX3	CET22-2C CET100-2C CES.5-3C
GM-排煙 1GM4	FPT200	1X-DSA 2GX2	CET100	1X-TV 1GX1 1GX3	CET22-2C CET100-2C CES.5-3C
FP-1 1GM1	FP100-3C	EV-7 1GM3	CET14	1X-TV 1GX1 1GX3	CET22-2C CET100-2C CES.5-3C
JP-1 1GM2	FP8-3C	1L-1 1L1 1L2 1GL14 1DL1	CET60 CET60 CET150 FP722-2C	1X-TV 1GX1 1GX3	CET22-2C CET100-2C CES.5-3C
7L-1 2L9 2L10 3GL5	CET100 CET100 CET60	1L-1 1L1 1L2 1GL14 1DL1	CET60 CET60 CET150 FP722-2C	1X-TV 1GX1 1GX3	CET22-2C CET100-2C CES.5-3C
6L-1 2L7 2L8 3GL4	CET150 CET150 CET38	1L-1 1L1 1L2 1GL14 1DL1	CET60 CET60 CET150 FP722-2C	1X-TV 1GX1 1GX3	CET22-2C CET100-2C CES.5-3C
5L-1 2L5 2L6 3GL3 2L11	CET100 CET150 CET38 CET100	1L-1 1L1 1L2 1GL14 1DL1	CET60 CET60 CET150 FP722-2C	1X-TV 1GX1 1GX3	CET22-2C CET100-2C CES.5-3C
4L-1 2L3 2L4 3GL2	CET150 CET150 CET100	1L-1 1L1 1L2 1GL14 1DL1	CET60 CET60 CET150 FP722-2C	1X-TV 1GX1 1GX3	CET22-2C CET100-2C CES.5-3C
3L-1 2L1 2L2 3GL1	CET100 CET150 CET38	1L-1 1L1 1L2 1GL14 1DL1	CET60 CET60 CET150 FP722-2C	1X-TV 1GX1 1GX3	CET22-2C CET100-2C CES.5-3C

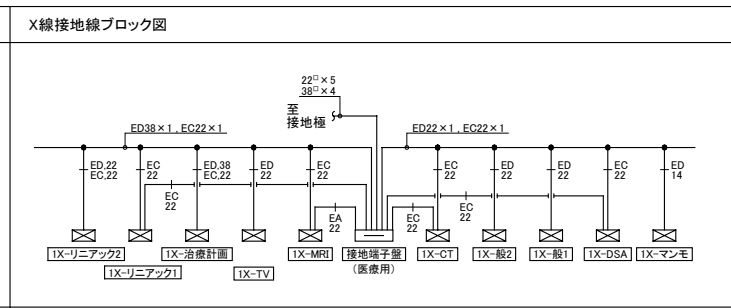
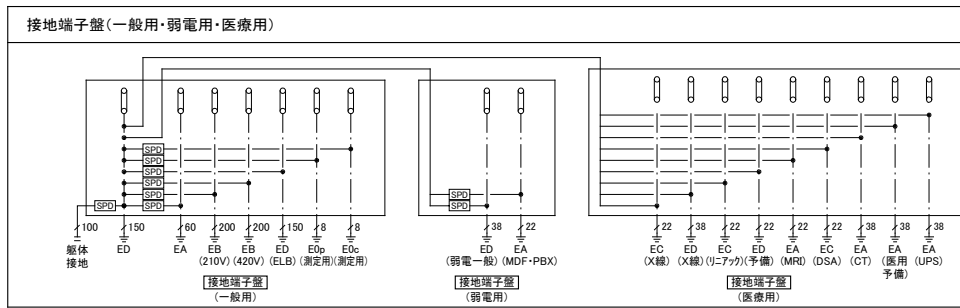


高圧引込 6.6KV	CET60
2M-1 1L4 1M5 2GM2 1MS-1(分岐)	CET150 CET100 CET60 CET150 CET22
空気供給制御盤 1GM5	CET38
1X-リニア2 3L7	CET38
1X-リニア1 3L7-1 1X1 2X1 1GL14-1-1	CES.5-3C CET100 CET100 CES-3C
1L-3 1L4 1GL14-1	CET22 CET60

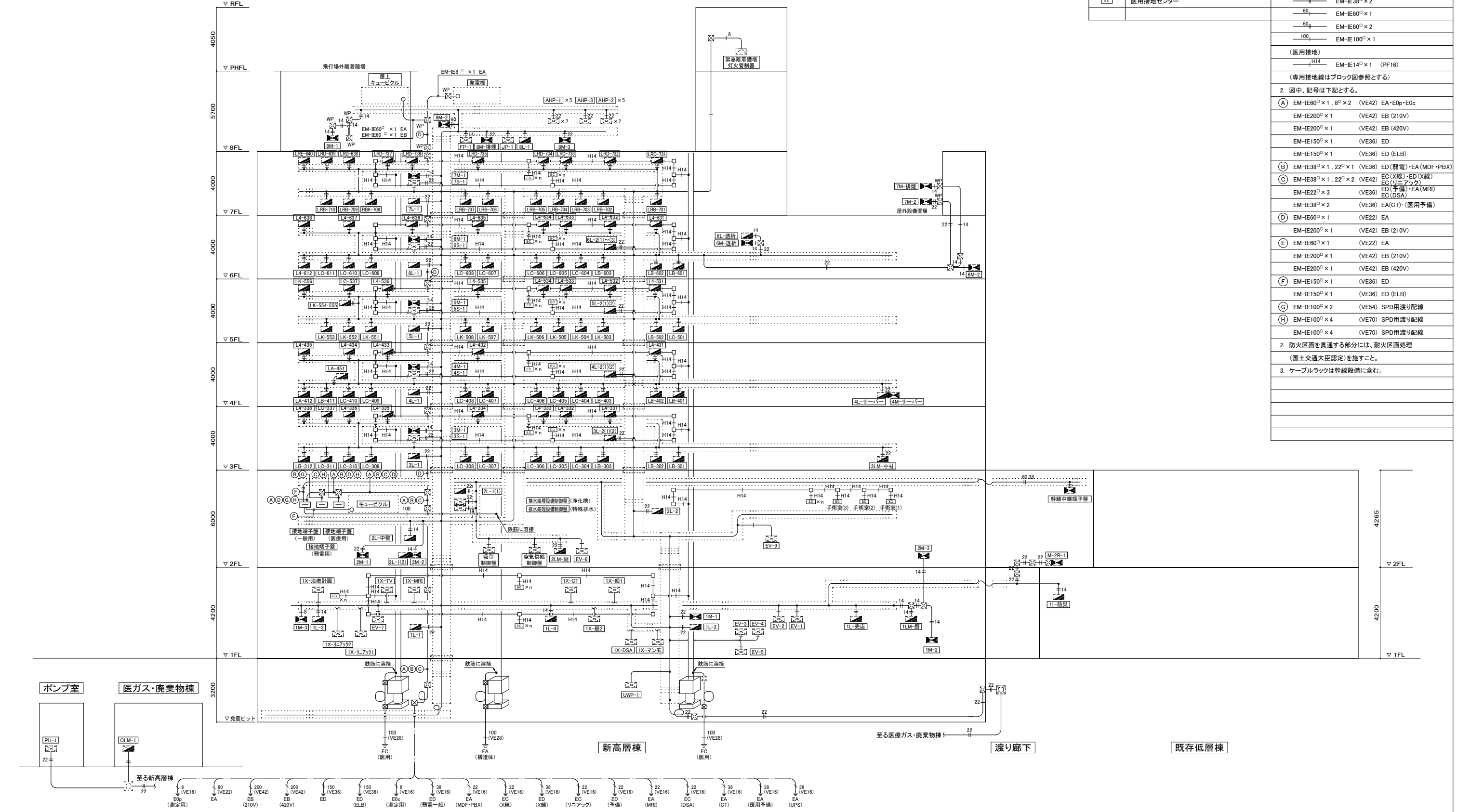
2M-2-2L-1(2) 1GL10 2GM2 1MS-1(分岐)	CET22 CES-3C CET22
PB-1 1GM12	CET100
2L-中盤 1L19 1GL10	CES-3C CES-3C
2L-1(1) 1L6 1L7 2GL1 2GL1-1(分岐) 1DL1 1DL1-1(分岐) 1U2	CET38 CET60 CET150 CET100 CET38 CET38
EV-6 1GM10	CET14
1X-TV 1GX1 1GX3	CET22-2C CET100-2C CES.5-3C
1L-1 1L1 1L2 1GL14 1DL1	CET60 CET60 CET150 FP722-2C
1X-TV 1GX1 1GX3	CET22-2C CET100-2C CES.5-3C
1L-3 1L4 1GL14-1	CET22 CET60

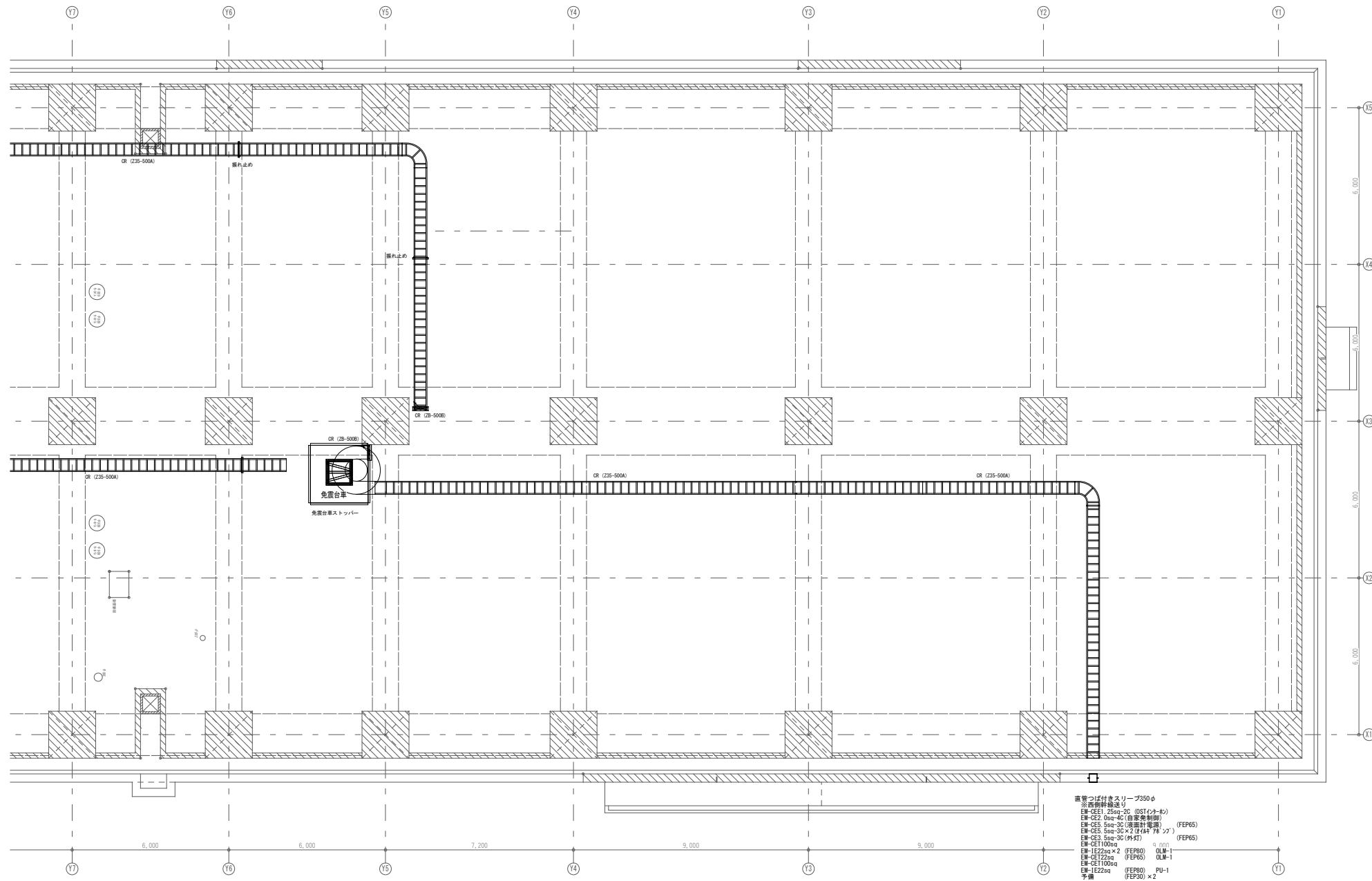
2L-1(1) 1L6 1L7 2GL1 2GL1-1(分岐) 1DL1 1DL1-1(分岐) 1U2	CET38 CET60 CET150 CET100 CET38 CET38
EV-6 1GM10	CET14
1X-TV 1GX1 1GX3	CET22-2C CET100-2C CES.5-3C
1L-1 1L1 1L2 1GL14 1DL1	CET60 CET60 CET150 FP722-2C
1X-TV 1GX1 1GX3	CET22-2C CET100-2C CES.5-3C
1L-3 1L4 1GL14-1	CET22 CET60

2LM-厨 1L18 1M15 1M16 1M26 1GL16 2GM3 2GM7	CET100 CET150 CET150 CET60 CET14 CET100 CET14
2L-2 1L8 2GL1-1(分岐) 1DL3 1DL3-1(分岐)	CET150 CET100 FP100-2C FP14-2C
2M-4 1M3	CET100
1L-2 1L3 1GL14-3 1GL3-1	CET150 CET60 FP14-2C
EV-9 1M23	CET14
EV-1 1GM9	CET38
EV-2 1M17	CET38
EV-4 1GM14	CET38
2M-3 1GL8 1GL9 2U2	CE150-2C CET38 CE150-2C
2M-2 1GL6 1GL7 2U1	CE150-2C CET38 CE150-2C
2M-1 1M9-1 2GM1	CET100 CET38
1L-1 1L16 M-2R-1より	CET38 CES.5-3C
1L-1 1L17 1M14 1GL15	CET60 CET22 CES-3C
EV-8 1GM15	CET14
M-2R-1 2M11 2GM9	CET150 CET150
1L-防 2GL-	CET160



記号	名称	注記
	電灯分電盤	1. 接地端子盤よりラック上に接地母線ED150 ² 、ED(ELB)150 ² を布設し各盤へ分岐接続する事。
	動力制御盤	接地線分岐サイズは下記による。
	電灯動力盤	(幹線設備)
	制御盤、分岐盤	EM-IE5.5 ² × 1
		EM-IE5.5 ² × 2
	ケーブルラック	14 ² EM-IE14 ² × 1
	防火区画貫通処理部(国土交通大臣認定工法)	14 ² EM-IE14 ² × 2
	プルボックス(WP:SUS製防水型)	22 ² EM-IE22 ² × 1
		22 ² EM-IE22 ² × 2
	接地極	38 ² EM-IE38 ² × 1
	医用接地センター	38 ² EM-IE38 ² × 2
		60 ² EM-IE60 ² × 1
		60 ² EM-IE60 ² × 2
		100 ² EM-IE100 ² × 1
(医用接地)		
		H14 EM-IE14 ² × 1 (PF16)
(専用接地線はブロック図参照とする)		
2. 图中、記号は下記とする。		
(A)	EM-IE60 ² × 1, 8 ² × 2 (VE42) EA・E0p・E0c	
	EM-IE200 ² × 1 (VE42) EB (210V)	
	EM-IE200 ² × 1 (VE42) EB (420V)	
	EM-IE150 ² × 1 (VE36) ED	
	EM-IE150 ² × 1 (VE36) ED (ELB)	
(B)	EM-IE38 ² × 1, 22 ² × 1 (VE36) ED(弱電)・EA(MDF・PBX)	
(C)	EM-IE38 ² × 1, 22 ² × 2 (VE42) EC(X線)・ED(X線)	
	EM-IE22 ² × 3 (VE36) ED(予備)・EA(MRI)	
	EM-IE38 ² × 2 (VE36) EA(CT)・(医用予備)	
(D)	EM-IE60 ² × 1 (VE22) EA	
	EM-IE200 ² × 1 (VE42) EB (210V)	
(E)	EM-IE60 ² × 1 (VE22) EA	
	EM-IE200 ² × 1 (VE42) EB (210V)	
	EM-IE200 ² × 1 (VE42) EB (420V)	
(F)	EM-IE150 ² × 1 (VE36) ED	
	EM-IE150 ² × 1 (VE36) ED (ELB)	
(G)	EM-IE100 ² × 2 (VE54) SPD用渡り配線	
(H)	EM-IE100 ² × 4 (VE70) SPD用渡り配線	
	EM-IE100 ² × 4 (VE70) SPD用渡り配線	
2. 防火区画を貫通する部分には、耐火区画処理(国土交通大臣認定)を施すこと。		
3. ケーブルラックは幹線設備に含む。		





- 風管つば付スリーブφ350φ
- ※各種仕様番号
- EM-CE1 25sq-2C (DST付ノボ)
- EM-CE2 0sq-4C (自家製制御)
- EM-CE3 5sq-3C (標準計電機)
- EM-CE5 5sq-3C × 2 (144 7K フツ)
- EM-CE3 5sq-3C (9947)
- EM-CE1100sq
- EM-IE22sq × 2 (FEP80) OLM-1
- EM-CE122sq (FEP65) OLM-1
- EM-CE100sq
- EM-IE22sq (FEP80) PU-1
- 予備 (FEP30) × 2

